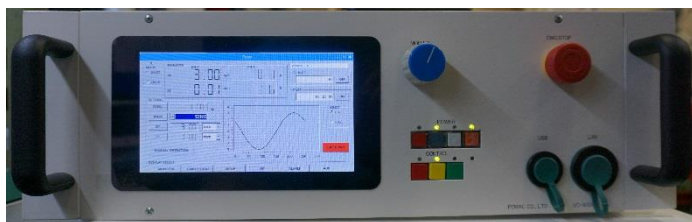


電動式疲労試験機 EDT-25-200(500)

概要

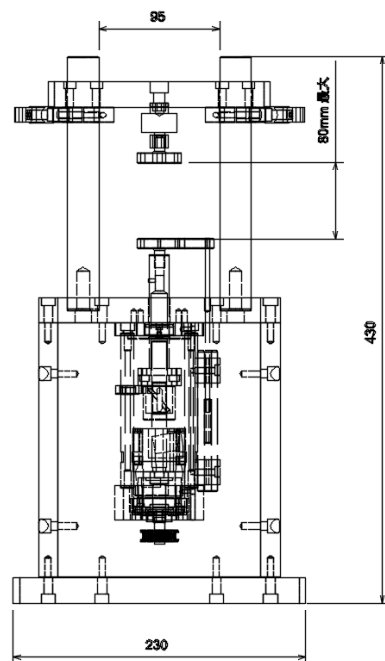
- 本装置は、小型軽量な卓上型の電動疲労試験機です。
- 動力は、小型ACサーボモータを使用しています。
- 電源は、AC100Vのみです。
- オプションでコンピュータを接続することが可能です。プログラムにより、自動耐久試験を行う事が出来ます。



本体仕様

- | | |
|-----------|------------------------|
| ○ 型式: | EDT-25-200 (500) |
| ○ 本体外形寸法: | 230w × 210d × 440h |
| ○ 試料取付範囲: | 80mm最大 |
| ○ クロスヒーム: | 手動昇降・手動クランプ |
| ○ 出力: | ±200N (±500N) |
| ○ ストローク: | ±25mm |
| ○ 周波数範囲: | DC ~ 30Hz |
| ○ 最大速度: | 20cm/sec |
| ○ 加振波形: | 正弦波・三角波・矩形波 |
| ○ 荷重検出器: | 歪ゲージ式ロードセル |
| ○ 変位検出器: | 作動トランス式変位検出器 |
| ○ 電源: | AC100V 3A (5A) 50/60Hz |

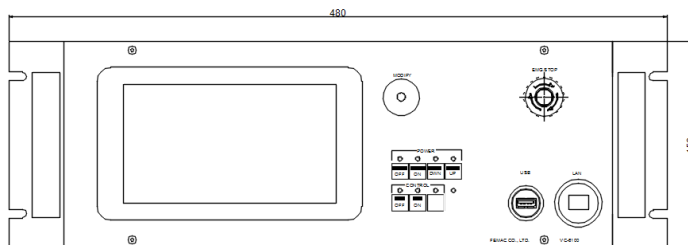
()内の数値は、500N仕様



(株)フェマック

〒181-0002 東京都三鷹市牟礼6-25-5
三鷹市牟礼研究開発センター2F-E
TEL: 0422-26-8673 FAX: 0422-26-8694

FEMAC.CO., LTD. www.femac.co.jp



コントローラ仕様

- 型式: VC-6100
- 外形寸法: 480w × 350d × 150h
- 表示器: タッチパネル式 カラーLCD
- 制御方式: デジタルPID制御
- 制御信号: 変位信号・荷重信号
- 加振方式: 通常連続試験・周波数掃引試験・ランプ試験
- 制御波形: 正弦波・三角波・矩形波
- 周波数範囲: 0～100Hz (試験可能周波数は、本体性能によります)
- 自動停止機能: オートリミッター・カウンター・タイマー
- インターフェース: LAN・ワイヤレスLAN・USB
- 電源: AC100V 2A 50/60Hz

ソフトウェア仕様(オプション)

概要

- 本ソフトウェアは、耐久試験機用ソフトウェアです。
- 本ソフトウェアは、Windows 7上で機能するGUI式ソフトウェアです。

機能

- 振幅・周波数等を設定して、自動耐久試験が出来ます。
- 静特性試験が可能です。試料のバネ定数を自動計測出来ます。
- 試験中の変位・荷重波形をグラフ表示することが出来ます。
- 設定データ及び計測データを保存・読出しする事が出来ます。
- 試験機の運転状況及びソフトの操作状況を、時間とともに記録します。アラームで自動停止した場合も、停止原因・停止時刻・加振回数などを表示できます。

本仕様は、変更となる場合があります。

(株)フェマック

〒181-0002 東京都三鷹市牟礼6-25-5

三鷹市牟礼研究開発センター2F-E

TEL: 0422-26-8673 FAX: 0422-26-8694

FEMAC.CO., LTD. www.femac.co.jp